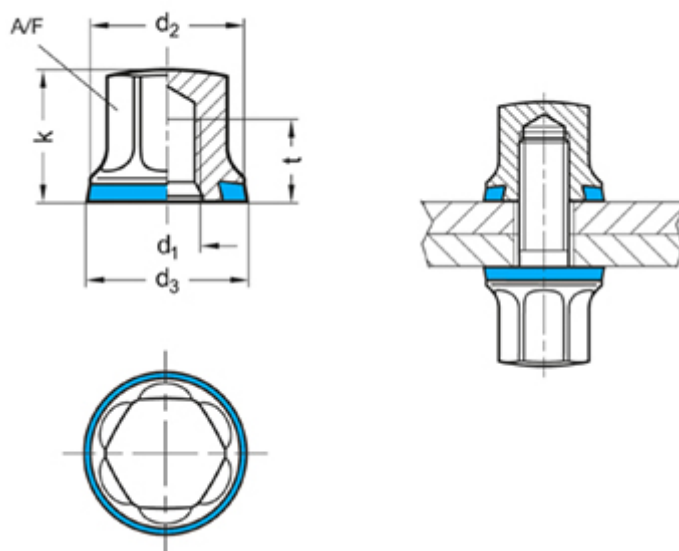


Varenummer: 201580M6MTE
Beskrivelse: E+G Møtrik GN 1580-M6-MT-E
Hygiejnisk design EPDM

Mål



A/F	= 10
d1	= M6
d2	= 14
d3	= 14.8
k	= 12
t min	= 7.5
Vægt i (g)	= 6